

案例4：同步带垂直运动负载计算和伺服选型

● 条件

1. 直线运动部的总质量..... $m_1=7\text{kg}$
2. 直线运动部的最高速度..... $V_L=120\text{m/min}$
3. 电气停止精度..... $\delta=\pm 0.05\text{mm}$
4. 滑块摩擦系数..... $\mu_1=0.1$
5. 机械传动链总效率..... $\eta_1=0.95$
6. 传送长度..... $L_1=1.4\text{m}$
7. 同步带轮的直径..... $D_a=0.064\text{m}$
8. 同步带轮的宽度..... $w=15\text{mm}$
9. 每个同步带轮的质量..... $m_2=0.22\text{kg}$
10. 运行周期..... $t=1.5\text{s}$
11. 加减速时间..... $t_1=t_3=0.1\text{s}$

● 计算

1. 运动曲线如图所示

$$L_1 = \frac{1}{2} \cdot \frac{V_L}{60} \cdot t_1 + \frac{V_L}{60} \cdot t_2 + \frac{1}{2} \cdot \frac{V_L}{60} \cdot t_3$$

$$t_2 = \frac{60 \cdot L_1}{V_L} - t_1 = \frac{60 \times 1.4}{120} - 0.1 = 0.6\text{s}$$

$$\text{每分钟运行次数 } N = \frac{60}{1.5} = 40$$

加速每分钟累计运行时间： $t_s = t_1 \cdot N = 0.1 \times 40 = 4\text{s}$

每分钟伺服电机加速累计运行时间一般要求在10s以内，条件满足。

2. 计算最高负载转速

$$n_1 = \frac{V_L}{\pi D_a} = \frac{120}{3.14 \times 0.064} \approx 597.1\text{r/min}$$

3. 计算连续最大负载转矩

1) 负载为偏载型，导轨的摩擦力：

$$F_1 = \mu_1 \cdot m_1 \cdot g \cdot \frac{A}{B} + F_2 = 0.1 \times 7 \times 9.8 + 30 = 36.86\text{N}$$

F_2滑块的摩擦阻力，取 $F_2 = 30\text{N}$

取 $A=B$

2) 连续最大负载转矩：

$$M_1 = \frac{(F_1 + m_1 \cdot g) \cdot D_a}{2 \cdot \eta_1} = \frac{(36.86 + 7 \times 9.8) \times 0.064}{2 \times 0.95} = 3.55\text{N} \cdot \text{m}$$

额定转矩应满足：

$$M_2 = S_1 \cdot M_1 = 1.5 \times 3.55 = 5.33\text{N} \cdot \text{m}$$

S_1安全系数，一般 $S_1 \geq 1.5$ ，取 $S_1 = 1.5$

4. 计算负载惯量

1) 直线运动部的转动惯量：

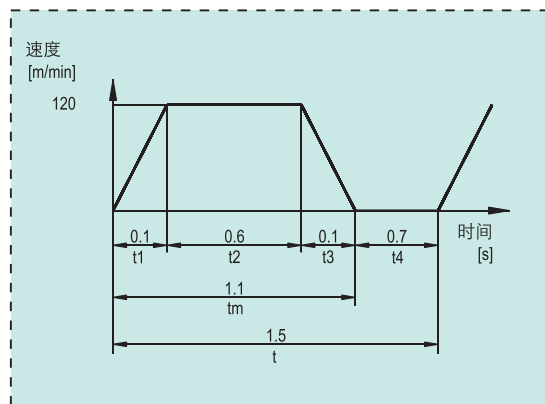
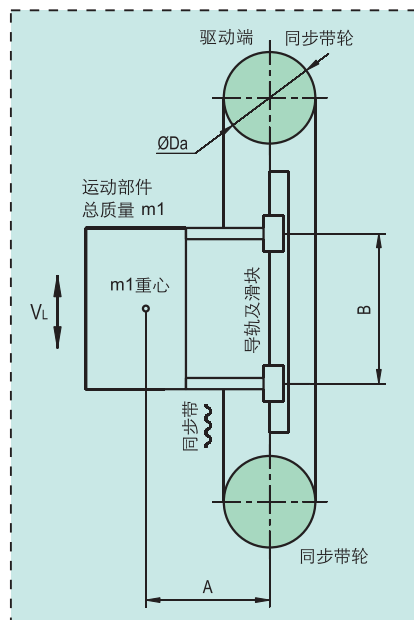
$$J_1 = \frac{m_1 \cdot D_a^2}{4} = \frac{7 \times 0.064^2}{4} = 71.68 \times 10^{-4} \text{kg} \cdot \text{m}^2$$

2) 同步带轮的转动惯量：

$$J_2 = \frac{m_2 \cdot D_a^2}{8} = \frac{0.22 \times 0.064^2}{8} = 1.1264 \times 10^{-4} \text{kg} \cdot \text{m}^2$$

3) 负载惯量：

$$J_3 = J_1 + 2 \cdot J_2 = (71.68 + 1.1264 \times 2) \times 10^{-4} = 73.93 \times 10^{-4} \text{kg} \cdot \text{m}^2$$



5. 计算加速瞬间转矩

1) 最大加速瞬间转矩:

$$M_3 = \frac{2\pi n_1 J_3}{60 \cdot t_1} + M_1 = \frac{2 \times 3.14 \times 597.1 \times 73.93 \times 10^{-4}}{60 \times 0.1} + 3.55 = 8.17 \text{ N} \cdot \text{m}$$

2) 瞬间转矩应满足:

$$M_4 = S_2 \cdot M_3 = 2 \times 8.17 = 16.34 \text{ N} \cdot \text{m}$$

S_2安全系数, 一般 $S_2 \geq 2$, 取 $S_2=2$

6. 选型

查综合目录, 选标准直轴伺服减速电机: **MG60A040Y22HT5B**

参数如下:

$$\text{额定转速 } n_m = 600 \text{ r/min} > n_1 = 597.1 \text{ r/min}$$

$$\text{额定转矩 } M_{m1} = 5.8 \text{ N} \cdot \text{m} > M_2 = 5.33 \text{ N} \cdot \text{m}$$

$$\text{瞬间转矩 } M_{m2} = 20.2 \text{ N} \cdot \text{m} > M_4 = 16.34 \text{ N} \cdot \text{m}$$

$$\text{减速比 } i = 5$$

$$\text{伺服电机转子惯量 } J_m = 42 \times 10^{-6} \text{ kg} \cdot \text{m}^2$$

注意: 为防负载自行下坠, 必须采用带失电制动器的伺服减速电机。

7. 惯量比

$$JR = \frac{J_3}{J_m \cdot i^2} = \frac{73.93 \times 10^{-4}}{42 \times 10^{-6} \times 5^2} = 7.04$$

一般推荐惯量比小于20, 条件满足。

8. 标准直轴伺服减速电机径向负载验算

1) 同步带预紧力, 由工况取 $F_3=50\text{N}$

2) 加速瞬间转矩产生的切向力

$$F_4 = \frac{2 \cdot M_4}{D_a} = \frac{2 \times 16.34}{0.064} = 510.6 \text{ N}$$

3) 减速机输出端承受的径向力 $F_5 = F_3 + F_4 = 50 + 510.6 = 560.6\text{N}$

4) 查标准直轴轴向容许负载表, 径向允许负载:

$$F_r = \frac{\frac{72030}{2} + 45.5}{2} \times 0.7 = \frac{\frac{72030}{15} + 45.5}{2} \times 0.7 = 951.3 \text{ N}$$

(负载在频繁启停时取70%)

5) $F_5 = 560.6\text{N} < F_r = 951.3\text{N}$, 径向负载满足要求。

9. 计算电子齿轮比D

1) 伺服电机编码器分辨率 $E = 131072$ 脉冲/圈

2) 电气停止精度 $\delta = \pm 0.01\text{mm}$, 机构运动分辨率 $W = 0.01 \text{ mm/脉冲}$

$$D = \frac{F1-09/F1-10}{F1-11/F1-12} = \frac{W \cdot E \cdot \delta}{P_h} = \frac{0.01 \times 131072 \times 1}{10} = \frac{131072}{1000}$$

F1-09/F1-10: 电子齿轮比分子, F1-11/F1-12: 电子齿轮比分母, 菜单设定范围: 1~9999。

3) 求得 $F1-09 = 13$ $F1-10 = 1072$ $F1-11 = 0$ $F1-12 = 1000$

10. 验算PLC或运动控制器高速脉冲最高输出频率能否满足伺服电机最高工作转速要求, 若无法满足, 需增大机构运动分辨率W, 修改电子齿轮比D

1) 伺服电机的最高工作转速 $n_2 = n_1 \cdot i = 597.1 \times 5 = 2985.5 \text{ r/min}$

2) 伺服电机最高工作转速 n_2 时所需的高速脉冲最高频率

$$f_1 = \frac{n_2 \cdot E}{60 \cdot D} = \frac{2985.5 \times 131072 \times 1256}{60 \times 204800} = 40 \text{ kHz}$$

3) PLC或运动控制器高速脉冲最高输出频率 $f_2 = 100 \text{ kHz} > f_1 = 40 \text{ kHz}$ 满足要求

通过上述步骤, 验证了本次选型的伺服减速电机在位置控制上符合使用条件



伺服减速电机: MG60A040Y22HT5B

伺服驱动器: MKA040Y22



编码器线: MXA60E □



动力线: MXA60M □