

# 变频减速电机

## 1500W

### 电机性能表



额定电压 V	最大输出功率 W	调频范围 Hz	调速范围 r/min	额定电流 A	起动转矩 N·m	50Hz转矩 N·m	散热风扇		防护等级	工作制式
							电压	功率		
三相220	1500	2~60	50~1700	6.4	23.5	10.7	单相 220V	21W	IP44	S1
三相380				3.7	23.5	10.7				

### 产品组合



- 卧式 1: 3~60  
型号: F1500Y□□□H□



- 立式 1: 3~60  
型号: F1500Y□□□V□



- 直角中实 1: 5~36  
型号: F1500Y□□□RT□



- 直角中空 1: 5~36  
型号: F1500Y□□□RC□

- 型号说明:
- |             |                          |                                   |       |                                    |
|-------------|--------------------------|-----------------------------------|-------|------------------------------------|
| F1500       | Y22                      | L                                 | □     | H                                  |
| ↓           | ↓                        | ↓                                 | ↓     | ↓                                  |
| 名称代号        | 电压代号                     | 接线盒位置代号                           | 减速比代号 | 结构代号                               |
| 变频减速电机1500W | Y22 三相220V<br>Y38 三相380V | L为默认, 如上图所示<br>另有R、U可选<br>详见P217页 | 数值见下表 | H 卧式<br>V 立式<br>RT 直角中实<br>RC 直角中空 |

### 减速箱减速比/性能对照表

- 表中转速是以电机50Hz额定转速 1400r/min为基数除以减速比而计算出的数值。实际转速将随负载大小而少量变化, 变化范围为±5%左右。
- 表中      色框表示输出轴的旋转方向与电机旋转方向相反。
- 表中额定转矩是以电机额定转矩×减速比×传动效率计算而得。

#### 配卧式/立式减速箱

减速比	3	3.6	5	7.5	10	12.5	15	20	25	30	40	50	60
50Hz转速 r/min	467	389	280	187	140	112	93.3	70	56	46.7	35	28	23.3
额定转矩 N·m	30.5	36.6	50.8	76.2	102	128	152	203	254	305	360	360	360

#### 配直角中实/中空减速箱

减速比	5	6	7.5	10	12.5	15	20	25	30	36
50Hz转速 r/min	280	233	187	140	112	93.3	70	56	46.7	38.9
额定转矩 N·m	50.8	61.0	76.2	102	127	152	200	250	250	250

标准  
减速电机变频  
减速电机电磁制动  
减速电机

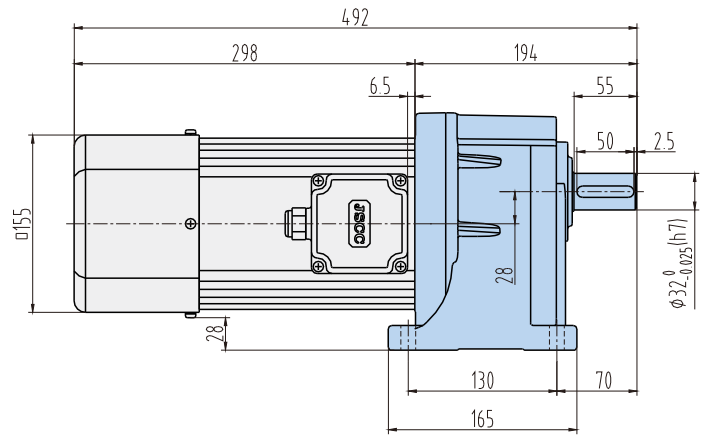
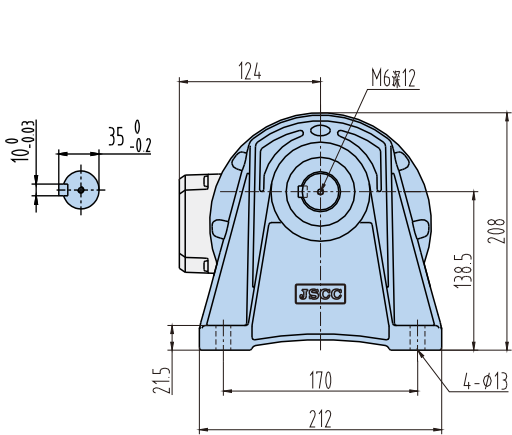
标准  
减速电机变频  
减速电机电磁制动  
减速电机

## 外形尺寸

**CAD** F1500H01

组合：卧式变频减速电机  
(减速比：1:3~60)

质量：25kg



**CAD** F1500V01

组合：立式变频减速电机  
(减速比：1:3~60)

质量：25.2kg

